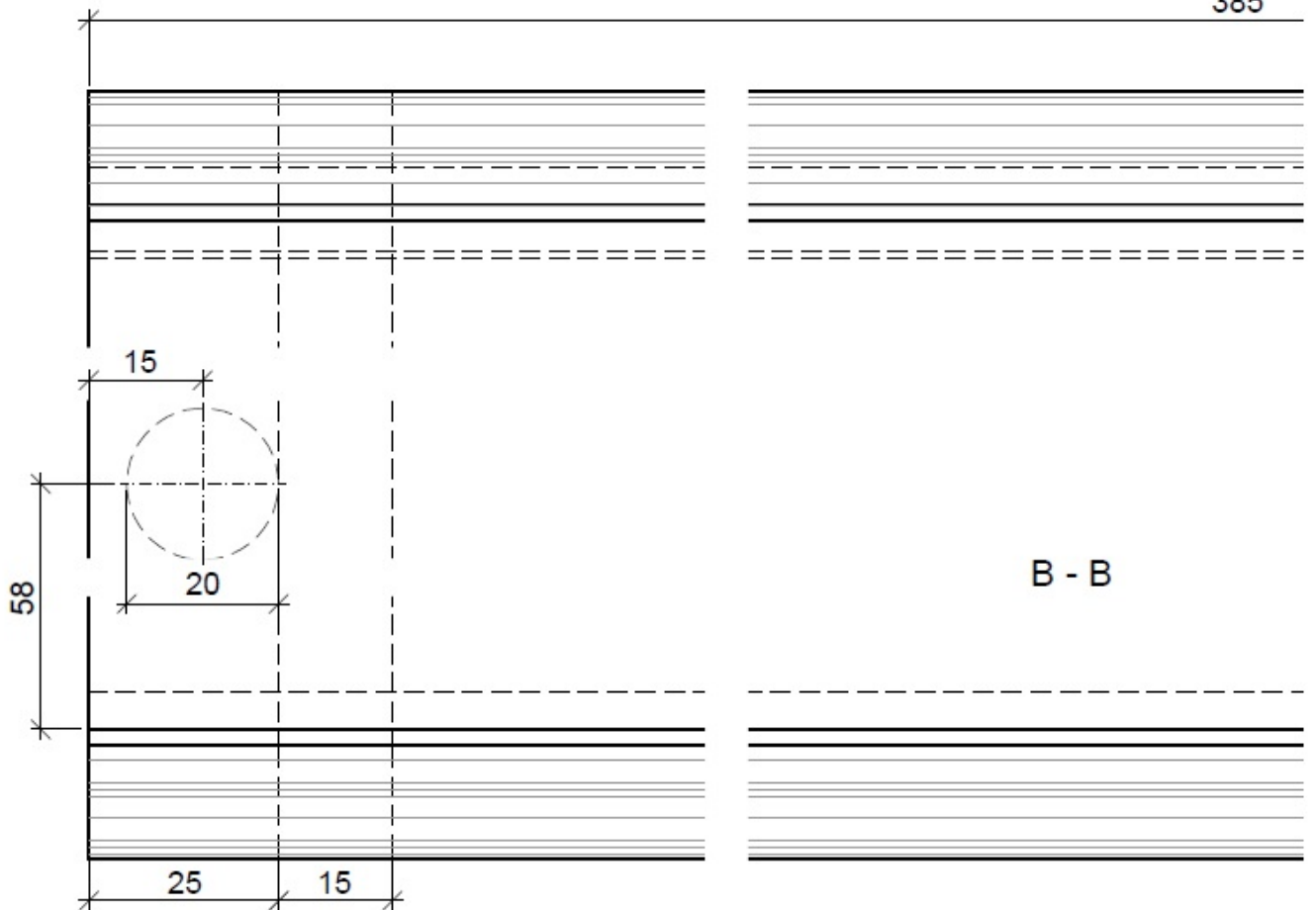
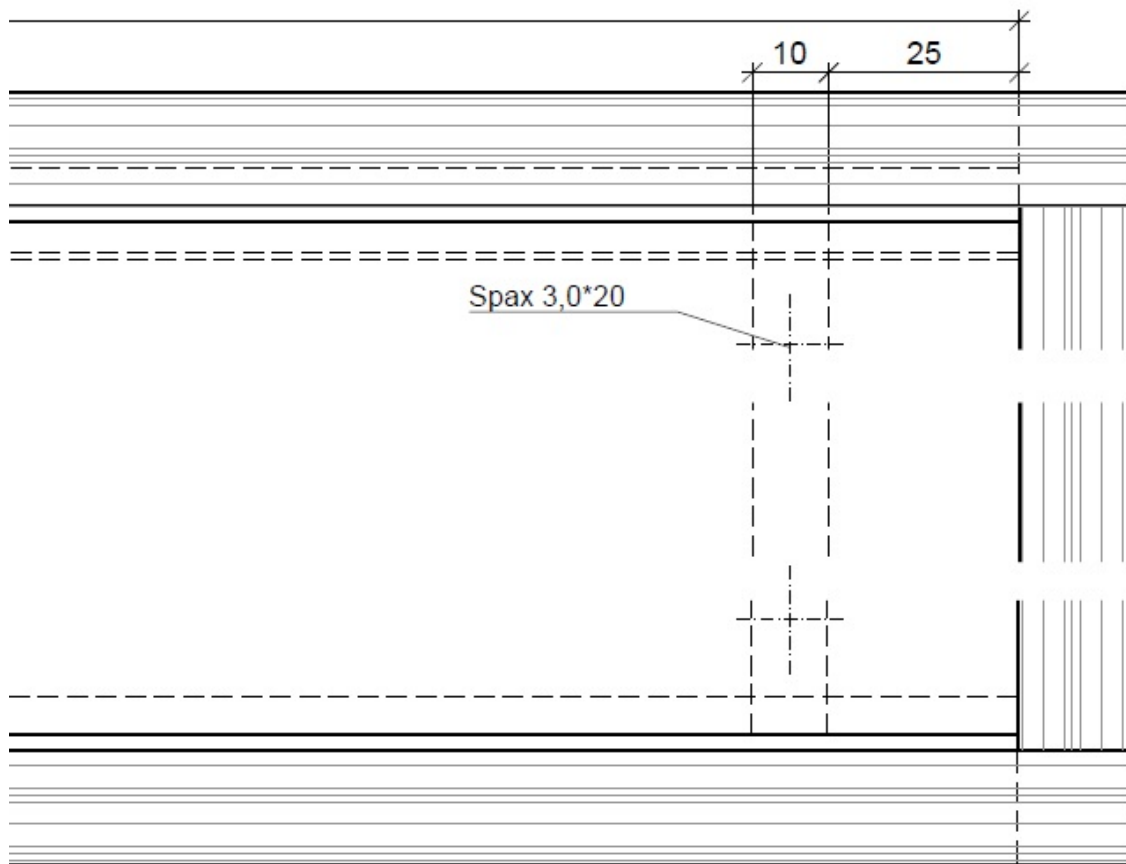
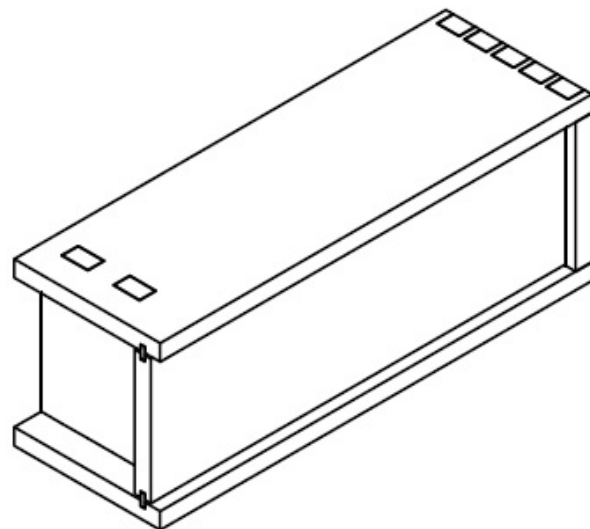
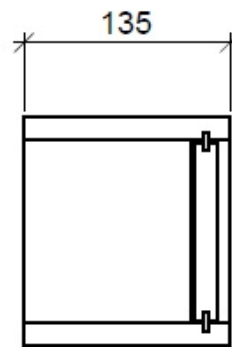
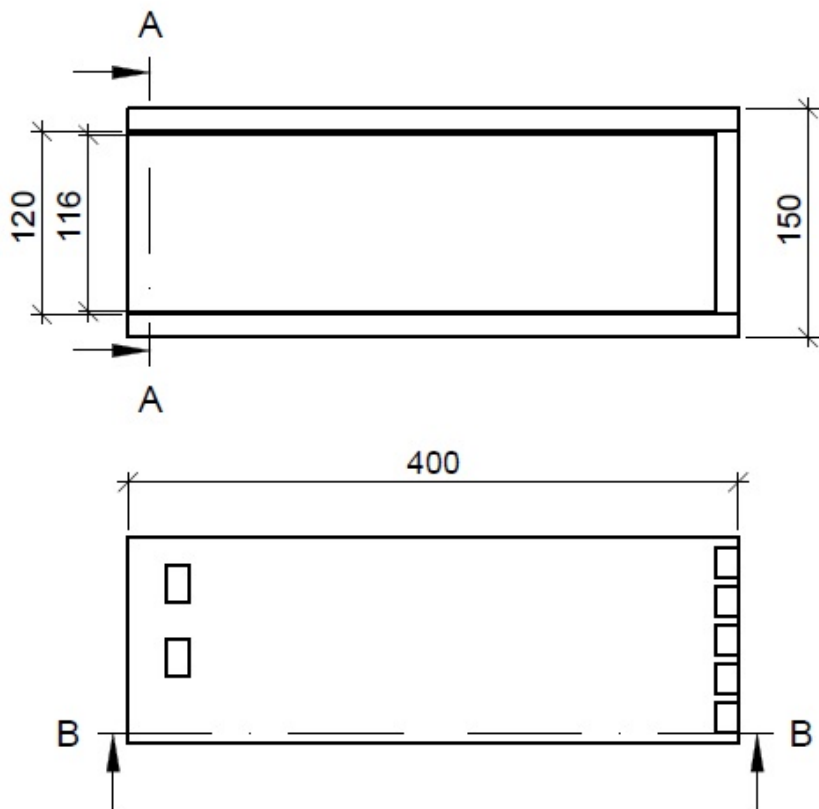



385



Alle Kanten brechen! Fehlende Maße und Angaben sind eigenständig zu ergänz



	Datum	Name	Benennung	
Bearb.	29.01.2018	Dieter Ribbrock	Wandboard mit Schiebetür	
Gepr.			(Sitzbankmodell)	
zen !	Fachverband des Tischlerhandwerks Nordrhein-Westfalen Kreuzstraße 108-110 / 44137 Dortmund Tel.: + 49(0)231-9120100		Maßstab	1:1 / 1:5 / Isometrie
			Werkstoff	PNSY (KI)
			Zeichnungsnummer	
			ZP-35 Sitzbank	